

乾式カッター

MC - 30GB

部 品 表

**NFS 日本フレキ産業株式会社**

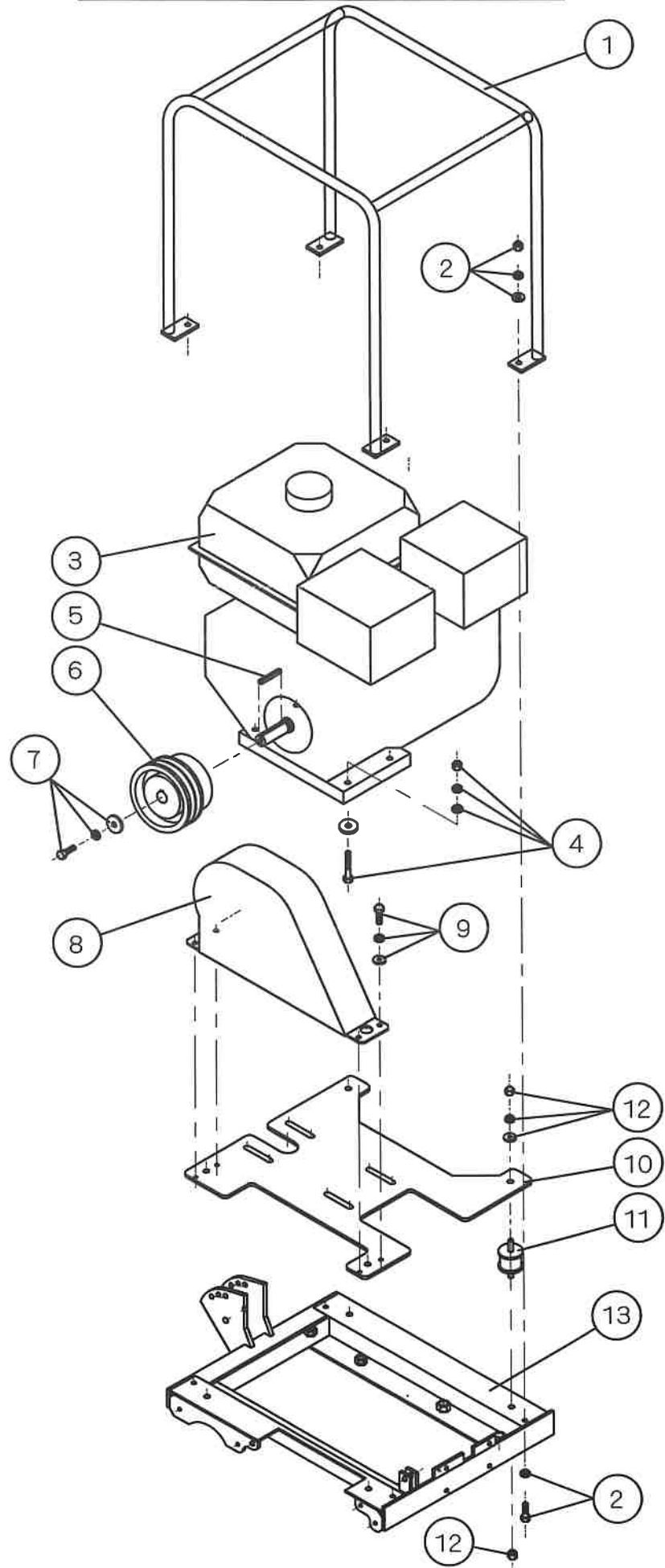
本社 東京都西東京市富士町2丁目13番17号

〒202-0014 TEL 042-461-5171 (大代表)

FAX 042-461-6310

E-mail [honsha@fureki.jp](mailto:honsha@fureki.jp)

エンジン~シャーシ関係



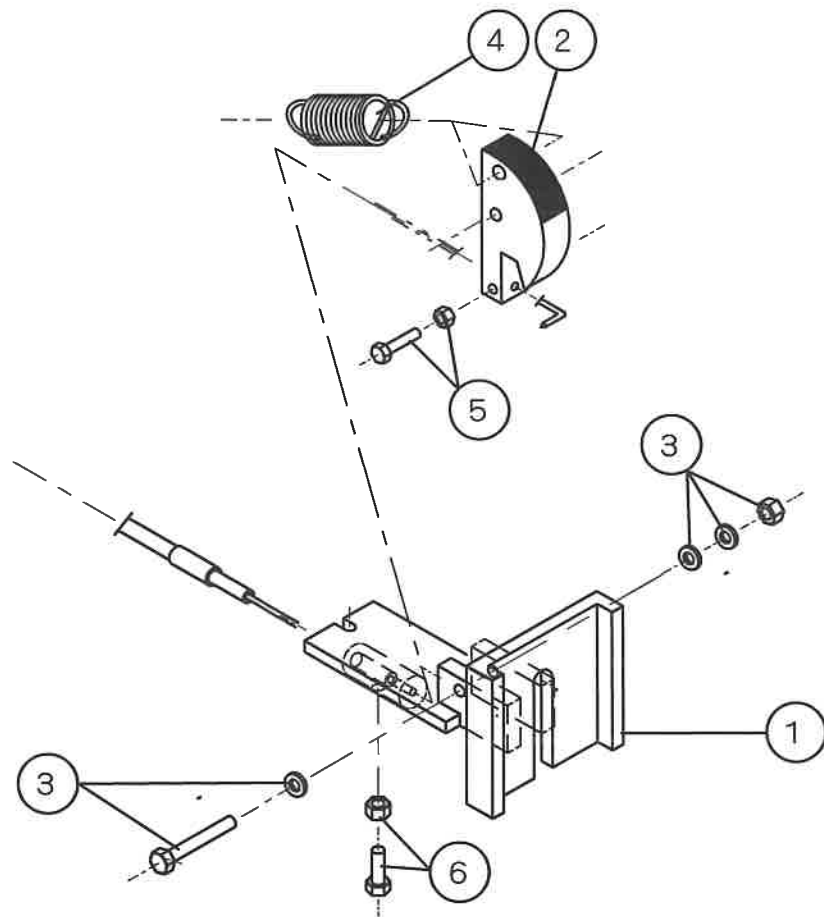
機種名 MC-30GB 目地太郎三二

## エンジン～シャーシー関係

NO	部品名	数量	規格	備考
1	パイプフレーム	1		
2	ナット、S/W、平/W(2)、ボルト	4	M8x25L	
3	エンジン 三菱 GB181PN	1		
4	ボルト、P/W、S/W、平/W、ナット	4	M8x40L	
5	キー	1	□5=30L	
6	遠心クラッチ	1		
7	ボルト、S/W、押え/W、	1	M8x20L 追加工	
8	ベルトカバー	1		
9	ボルト、S/W、平/W、	4	M6x15L	
10	エンジンベース	1		
11	防振ゴム	4	Φ40x26H	
12	S/W、平/W、ナット、袋ナット	4	M8	
13	シャーシー	1		

昇降ストッパー関係 ①

NO, 001~NO, 079号機



機種名 MC-30 目地太郎三二

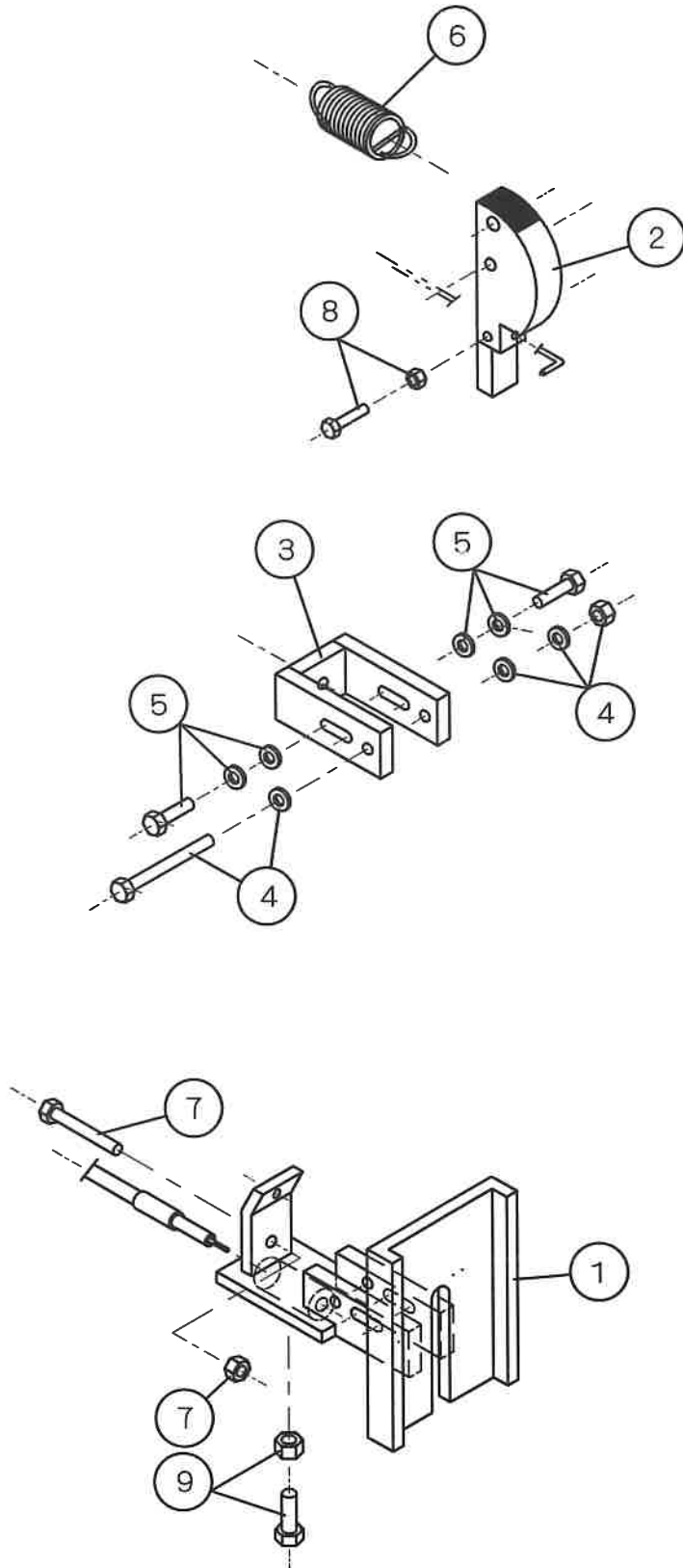
昇降ストッパー関係 ①

NO. 001～NO. 079号機

NO	部品名	数量	規格	備考
1	ロック装置取付ブラケット	1		シャーシーに溶接
2	半月(ロック)ギヤー	1		
3	ボルト、S/W、平/W(2)、ナット	1	M5x30L	
4	リターンスプリング	1		<sup>引</sup> Φ1.5xU11M15 フック直角
5	ボルト、ナット	1	M4x12L	
6	ボルト、ナット	1	M4x12L	

昇降ストッパー関係 ②

NO, 080~NO, 264号機



機種名 MC-30 目地太郎三二

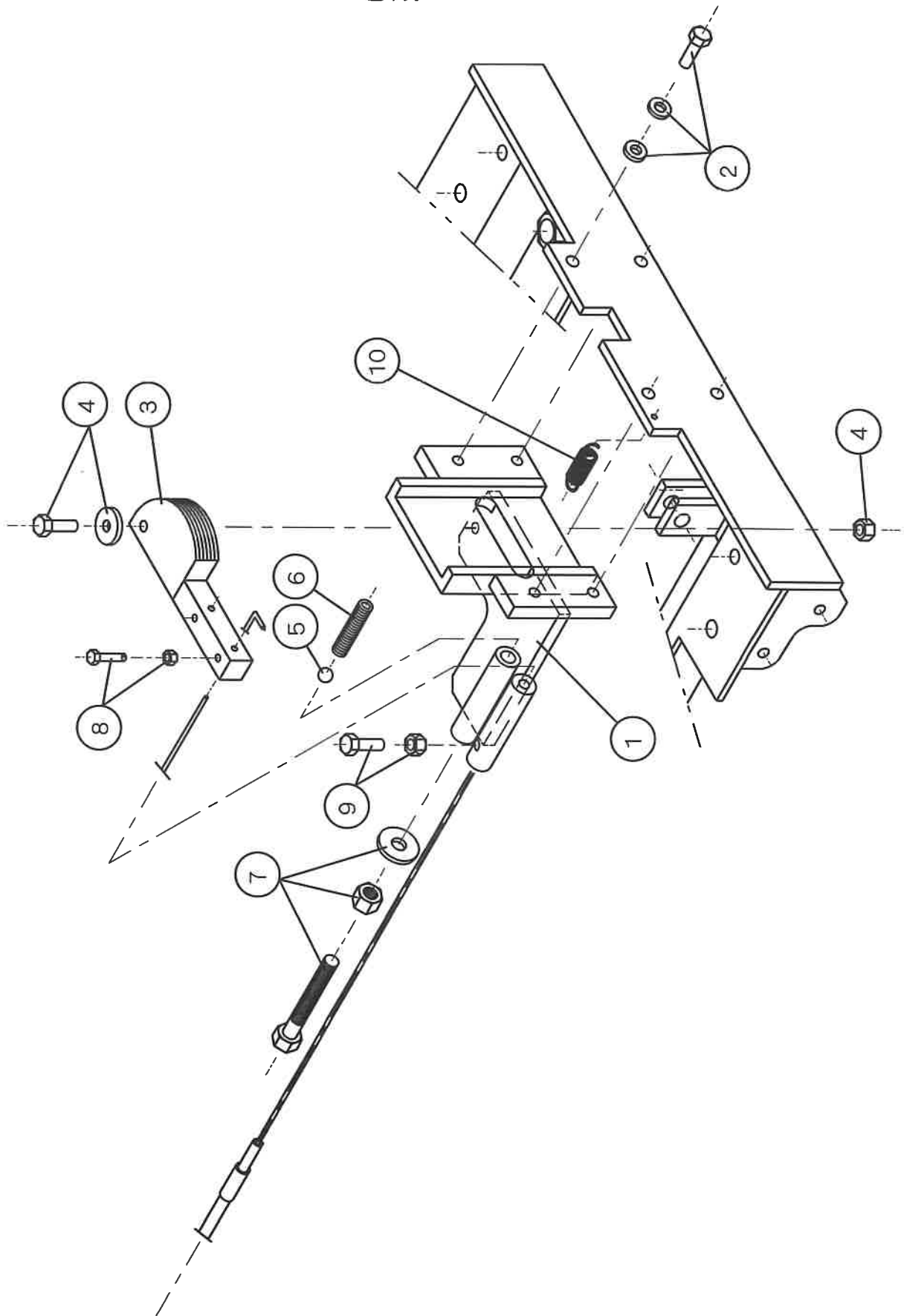
昇降ストッパー関係 ②

NO, 080~NO, 264号機

NO	部品名	数量	規格	備考
1	ロック装置取付ブラケット	1		シャーシーに溶接
2	半月(ロック)ギヤー	1		
3	調整ブラケット	1		
4	ボルト、S/W、平/W(2)、ナット	1	M5x40L	
5	ボルト、S/W、平/W	2	M5x12L	
6	リターンスプリング	1		引フック直角 Φ2.0xG20L46xN11.75
7	ボルト、ナット	1	M5x30L	
8	ボルト、ナット	1	M4x15L	
9	ボルト、ナット	1	M5x30L	

昇降ストッパー関係 ③

NO. 265号機～





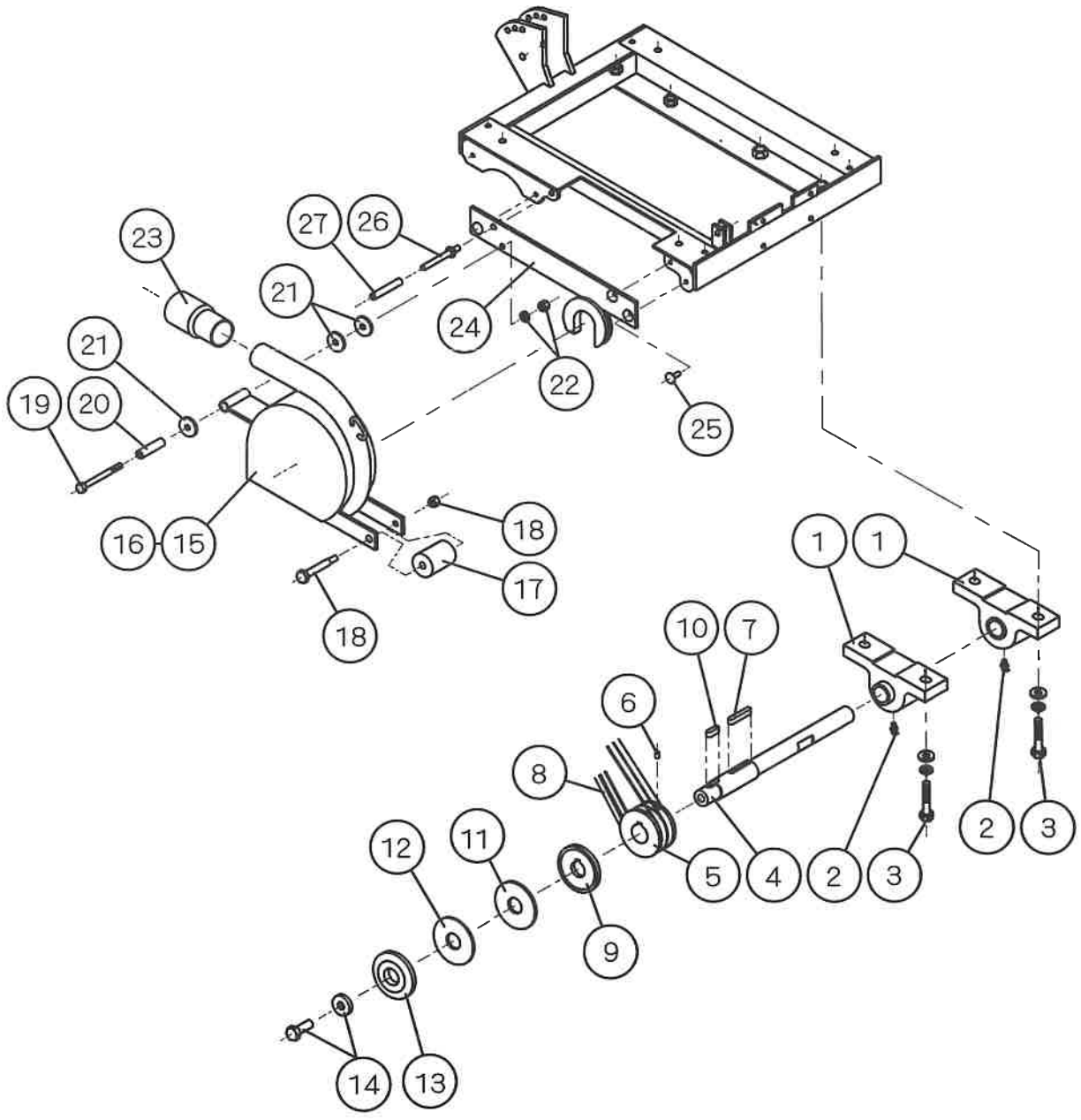
機種名 MC-30GB 目地太郎三二

昇降ストッパ関係 ③

NO. 265号機～

NO	部品名	数量	規格	備考
1	ロック装置取付ブラケット	1		
2	ボルト、S/W、平/W	4	M6x15L	
3	半月(ロック)ギヤー	1		
4	ボルト、平/W、ナット	1	M6x30L	
5	スチールボール	1	球 8	
6	リターンスプリング	1		圧縮 Φ1.3xG7.8L28.5xTC12
7	ボルト、ナット、ワッシャー	1	M8x30L	
8	ボルト、ナット	1	M6x30L	
9	ボルト、ナット	1	M5x20L	
10	リターンスプリング	1		引 Φ1.2xG10M14.4xN11.25 フック直角

ブレード 関係

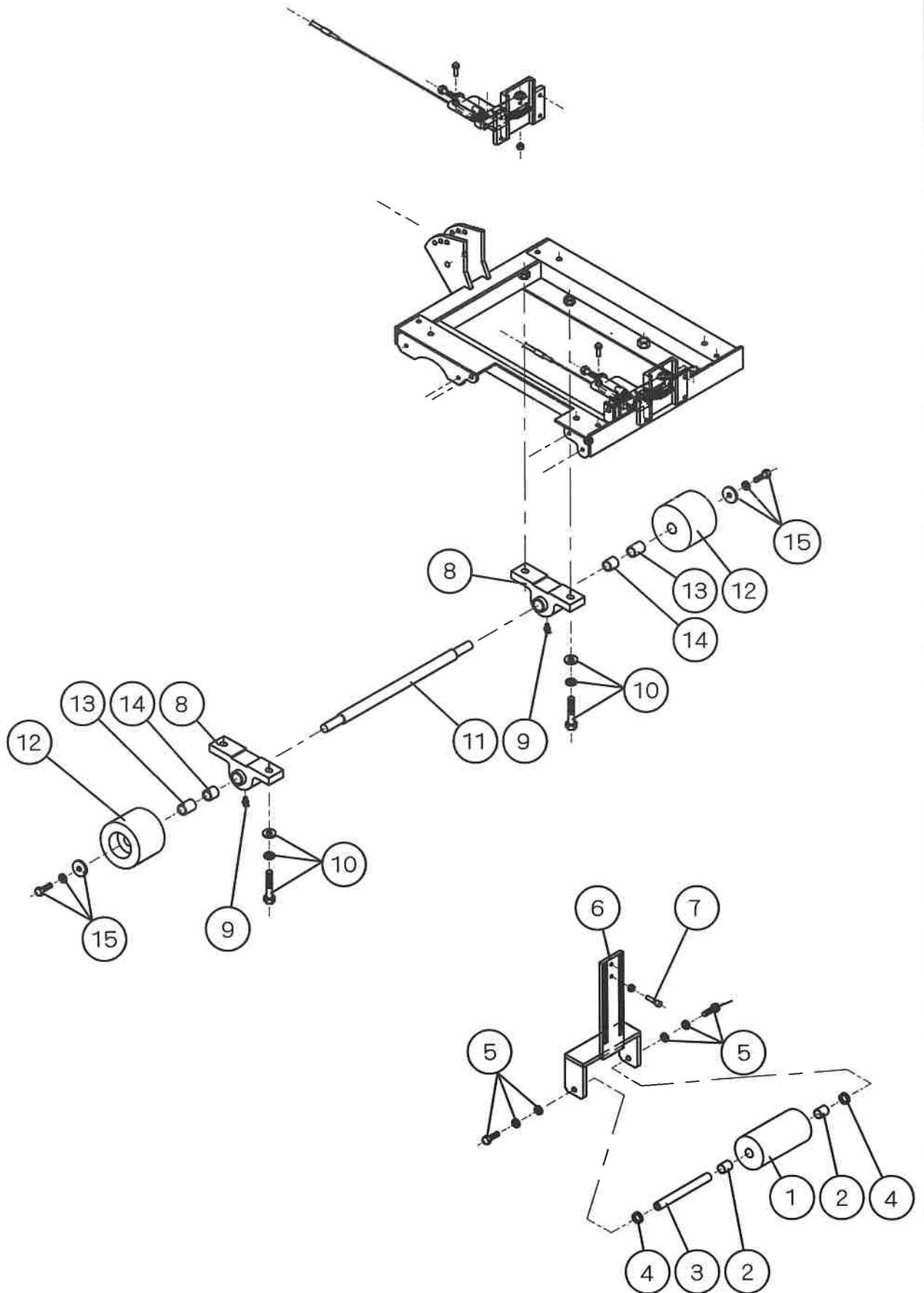


機種名 MC-30GB 目地太郎三二

## ブレード 関係

NO	部品名	数量	規格	備考
1	ピロー型ユニット(左)、(右)	2	UCP-205 (H)	
2	グリスニップル	2	M6-L型	
3	ボルト、S/W、P/W	4	M12x35L	
4	ブレードシャフト	1	Φ30=314. 8L	
5	ブレードプーリー	1	Φ75=36L	
6	ホーロー	1	M6x6L	
7	キー	1	8x7=38L	
8	V ベルト	2	3V-335	
9	ブレードフランジ(内)	1	Φ74=10L	
10	キー	1	8x7=13L	
11	スペーサー	1	t3. 2=/Φ75	
12	スペーサー	1	t2. 3=/Φ75	
13	ブレードフランジ(外)	1		
14	ボルト、押えワッシャー	1	M12x25L 追加工	
15	ブレードカバー(6")	1		
16	ブレードカバー(8")	1		
17	カバー車輪 MCナイロン	1	Φ38=40L	
18	車輪取付ピンボルト、ナット	1	H17=60. 5L	
19	カバー取付(支点)ピンボルト	1	H17=62L	
20	ゴムブッシュ	1		
21	ワッシャー	3		
22	S/W、ナット	1	M8	
23	ダクトカフス	1	Φ38	
24	ブレードカバー受け	1		
25	サラボルト	3	M8x15L	
26	カバーストッパーピンボルト	1		
27	ナイロンブッシュ	1		

車輪関係

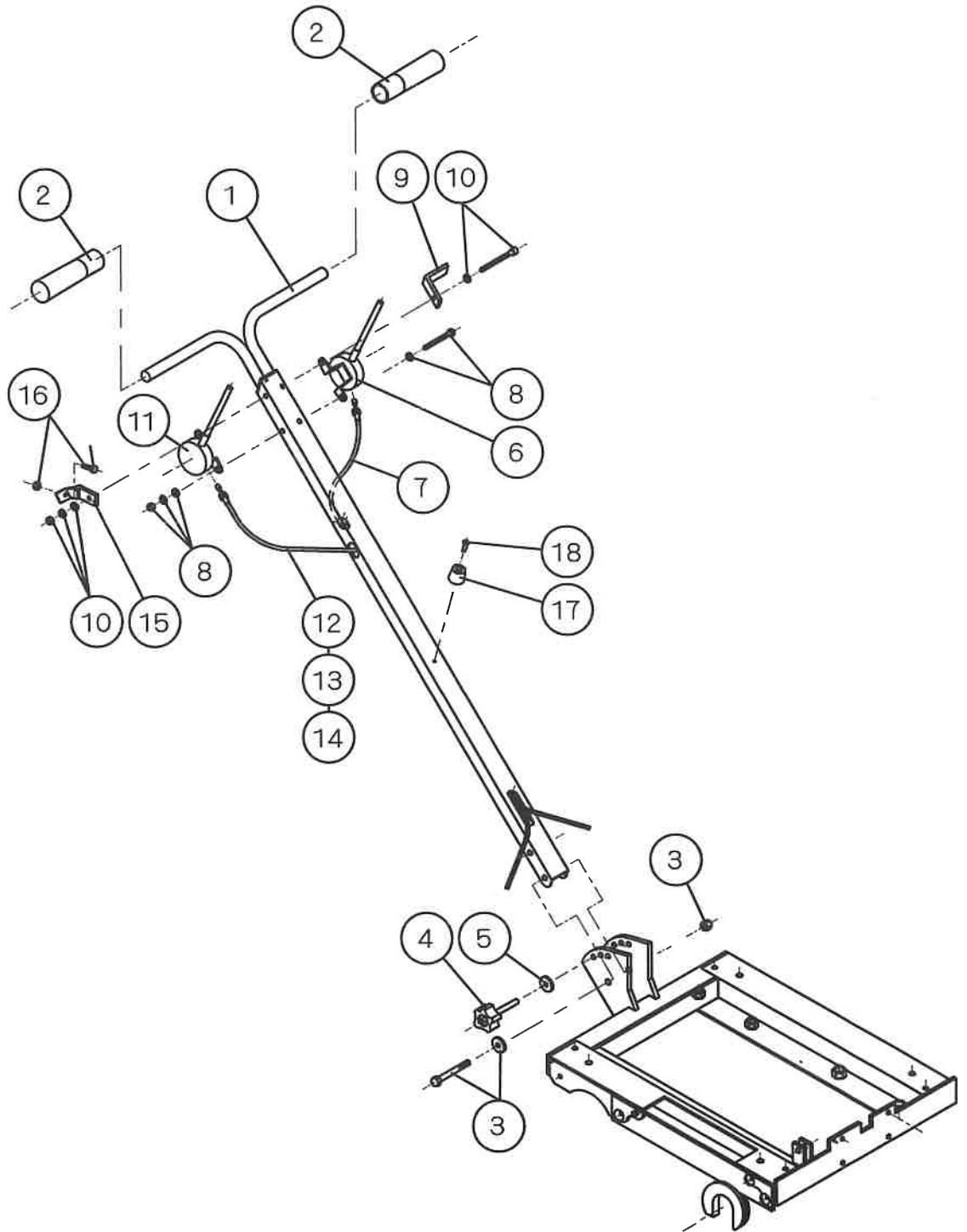


機種名 MC-30GB 目地太郎三二

## 車輪関係

NO	部品名	数量	規格	備考
1	前車輪 ウレタン	1	Φ65x100L	
2	ドライブブッシュ	2	MB1515DU	
3	前車輪軸	1	Φ15x107L	
4	カラー	2		
5	ボルト、S/W、PW	2	M8x20L	
6	前車輪ブラケット	1		
7	キャップボルト、ナット	1	M8x15L	
8	ピロー型ユニット(左、右)	2	UCP-204 (H)	
9	グリスニップル	2		
10	ボルト、S/W、P/W	4	M10x35L	
11	後車輪軸	1	Φ20x307L	
12	後車輪 ウレタン	2	Φ65x100L	
13	ブッシュ	2	MB1515DU	
14	ブッシュ	2	MB1520DU	
15	ボルト、S/W、押えワッシャー	2	M8x20L	

操作ハンドル関係

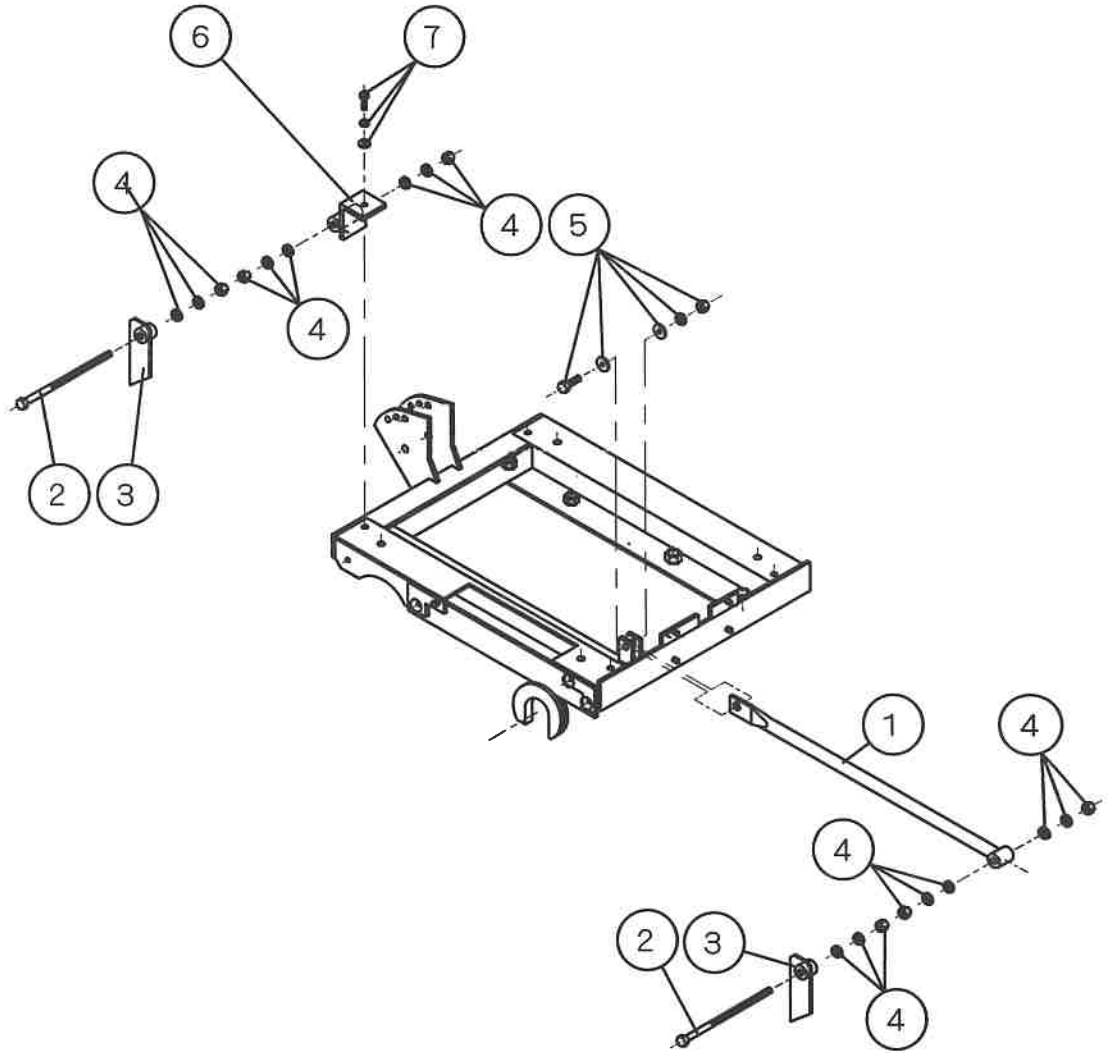


機種名 MC-30GB 目地太郎三二

## 操作ハンドル関係

NO	部品名	数量	規格	備考
1	操作ハンドル	1		
2	グリップ	2		
3	支点ボルト、P/W、ナイロンナット	1	M8x60L	
4	ハンドル固定ボルト (M8x50L)	1		
5	P/W	1		
6	スロットルレバー	1		
7	スロットルワイヤー	1	DH10-17-1220HL	
8	ボルト、平/W(2)、S/W、ナット	1	M8x55L	
9	スロットルレバーストッパー	1		
10	ボルト、平/W(2)、S/W、ナット	1	M8x55L	
11	昇降レバー	1		
12	昇降ワイヤー (φ1.6ヨリ線)	1	DH10-17-1200N	NO, 0001~NO, 0079
13	昇降ワイヤー (φ1.2単線)	1	DH10-17-1200SWP	NO, 0080~NO, 0117
14	昇降ワイヤー (φ2.0ヨリ線)	1	DH10-17-1220N	NO, 0118~
15	昇降レバーストッパー	1		
16	アジャストボルト、ナット	1	M6x25L	
17	ゴムストッパー	1		
18	段付ボルト (ワッシャー付)	1	M4x15L	

ガイド 関係





機種名 MC-30GB 目地太郎三二

## ガイド 関係

NO	部品名	数量	規格	備考
1	フロントガイドアーム	1		
2	ゲージピンボルト	2	M8x130L	
3	ゲージ針	2		
4	S/W、平/W、ナット	6	M8	
5	ボルト、平/W(2)、S/W、ナット	1	M8x30L	
6	リヤーガイドブラケット	1		
7	ボルト、S/W、平/W	1	M8x15L	